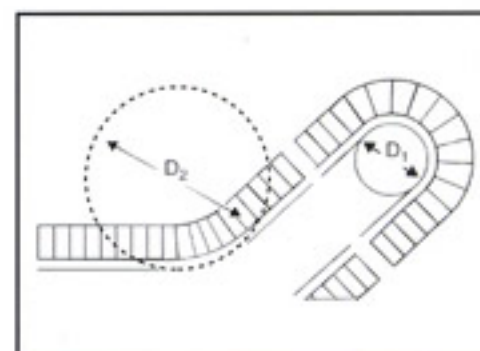
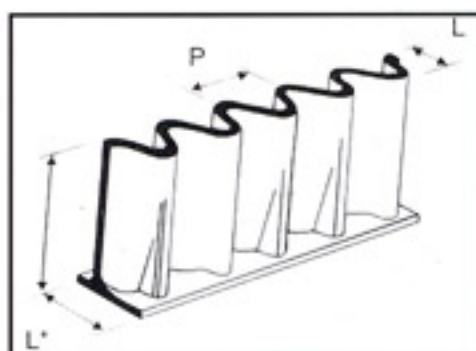
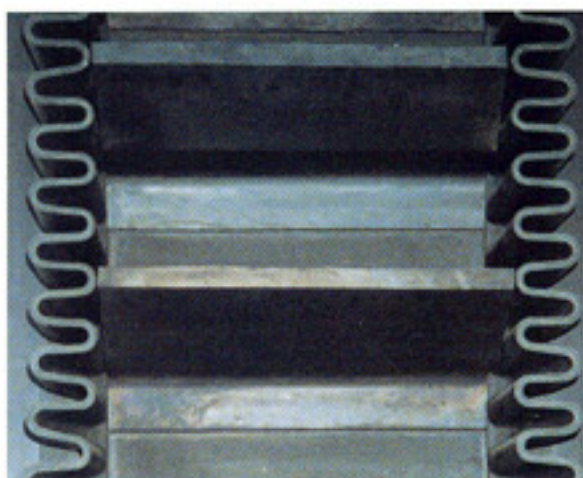


Bords de Contenance



La gamme des bords de contenance alfabelt s'échelonne de 40 à 630 mm de hauteur.

Leur forme a été particulièrement étudiée pour permettre :

- ▶ Un enroulement sur tambours faible
- ▶ Une grande résistance à la pression (pied vertical à l'arrière de l'ondulation)
- ▶ Un colmatage négligeable dans le creux de l'ondulation (pente douce)
- ▶ Une grande résistance à la déchirure grâce au tissu incorporé type MWS).

Les bandes transporteuses équipées de bords alfabelt augmentent d'environ 4 fois votre production par rapport à une bande en auge de même largeur.

Les bords de contenance alfabelt protègent les matériaux transportés contre les frictions et les coups par rapport à des bandes sur convoyeurs équipés de rives fixes.

Type	H mm	L mm	L1 mm	P mm	D1 mm	D2 mm	Poids Kg/m	Qualités
M 40	40	35	30	35	120	200	0,6	A. H. T. FL. BLC.
M 60	60	50	45	40	160	250	1,3	//
M 80	80	50	45	40	200	320	1,5	//
M 100	100	50	45	40	250	400	2,0	//
M 120	120	50	45	50	340	500	2,3	//
M 140	140	50	45	50	400	600	2,5	//
MWS 120	120	75	70	60	400	500	4,0	//
MWS 160	160	75	70	60	500	630	4,6	//
MWS 200	200	75	70	60	630	800	5,3	//
MWS 250	250	75	70	60	800	1000	8,1	//
MWS 300	300	75	70	60	900	1200	9,4	//
MWSF 300	300	110	100	80	900	1200	15,0	//
MWSF 400	400	110	100	80	1000	1600	20,0	//
MWSF 500	500	110	100	80	1250	2000	24,0	//
MWSF 630	630	110	100	80	1600	2500	37,0	//

RÉSISTANCE :

A. Abrasion - H. Huile et graisse - T. Température

FL : Flamme - BLC : alimentaire